



AN-6022SC — FSUSB30 兼容 USB 2.0 故障条件的要求

概述

设计人员通常利用 FSUSB30 开关来加入高速 USB 功能到现有系统设计中。他们常常会问，“我怎么确定我的设计完全符合 USB 标准？”许多设计者选择 FSUSB30 开关的初衷是它的优良的信号处理能力和低功耗以及较小的封装。除了维持信号的完整性之外，FSUSB30 开关还有能力容许 Vbus 的短路，从而满足 USB 2.0 标准，以下片断摘自 USB 2.0 标准 7.1.1 节。

耐短路

一个 USB 收发器被要求经得起持续的短路，这些短路是从 D+ 和/或 D- 到 VBUS, GND 以及其它数据线，或在连接插头处的电缆屏蔽。短路时间最短 24 小时并要求无性能降低。建议收发器件的设计应承受此种不确定短路故障。在短路的情况下并且在发送和接收时间的 50%（所有支持的速度）里面设备一定不被损坏，发送期间信号由一对称的信号组成，发送信号在高低电平之间切换。该短路要求必须满足 Vbus 的最大值（5.25V）。

FSUSB30 开关的 Vcc 最大值是 4.6V。乍一看，人们可能会认为这种开关并不符合 USB 的要求，对于没有飞兆半导体断电过压保护电路的市场上其他标准模拟开关来讲，这个结论是正确的。如果 FSUSB30 开关被配置恰当，它完全符合 USB 耐短路要求。在两种不同的情况下 USB 系统将经受断路故障状态。它们分别为开关被断电和开关带电情况下。

断电过压保护

一个没有保护的模拟开关必须带电才能确保正确的功能状态，在开关完全上电以前当一个正的数据信号出现在这种开关上，这个信号无法被保证正确处理。除非这种模拟开关设计有特殊的电路，这一电路能够确保开关在断电时拥有关断隔离度，否则的话，无论 OE 和 S 处于什么状态信号泄流都会同时出现在单刀双掷开关的两个输出管脚。当 Vcc 的管脚处于漂浮或下拉的情况下，USB 开关管脚（D+, D-）上的输入信号有可能给开关内部电路供电而使信号泄流到通道的另一端。图 1 表明了这种现象，在这里开关内部的 Vcc 为 Vsw-0.8V。Vsw 为在开关断电情况下数据端口（D+/D-）上的电压。在此情况下，内部的 Vcc 使开关再次导通并且输入信号会穿过，开关无法真正关断。

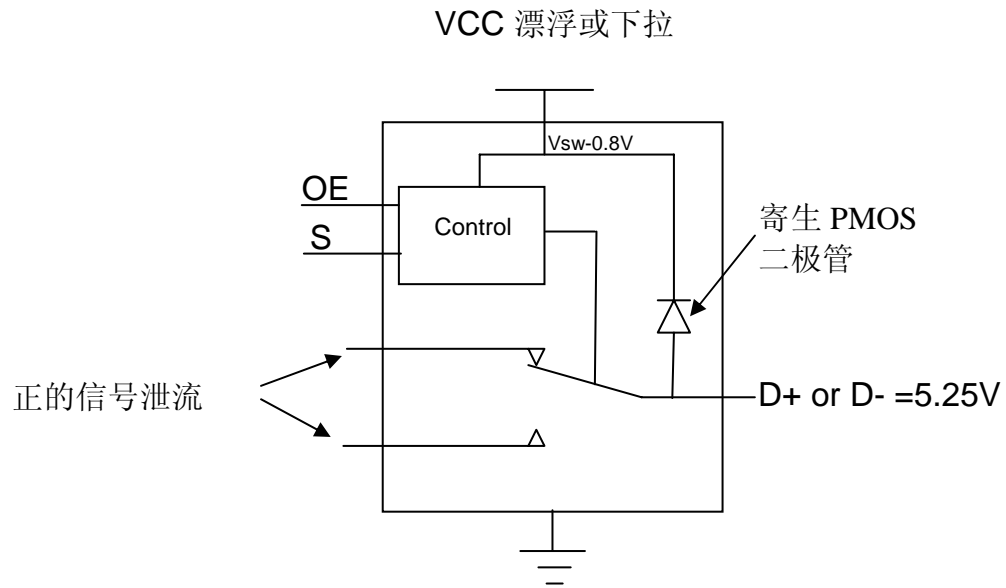


图 1 传统模拟开关在掉电情况下无法关断从而导致信号泄流

通常 USB 开关被置于外围装置中用于内部核心器件的隔离。在 USB 短路的例子中，开关被期望长时间耐短路（至少 24 小时）。当一个正的输入电压提供给一个没有保护的开关时，开关可能会损坏，这种损坏来自于从开关的输入端到 Vcc 之间的过电流。电流的路径是由于开关的寄生二极管而导致的。当输入电压高于 $V_{cc}+0.5$ 伏时二极管正向偏置。通常大约需要 0.5 伏二极管就可以导通。输入电压越大电流会越大（呈指数关系），从而电流会很快超过最大电流允许值。当一个元件在过流情况下被破坏后它通常会继续出现过量漏电流，即使输入回到正常的操作状态它可能再也不工作。图 2 举例说明了上述情形。

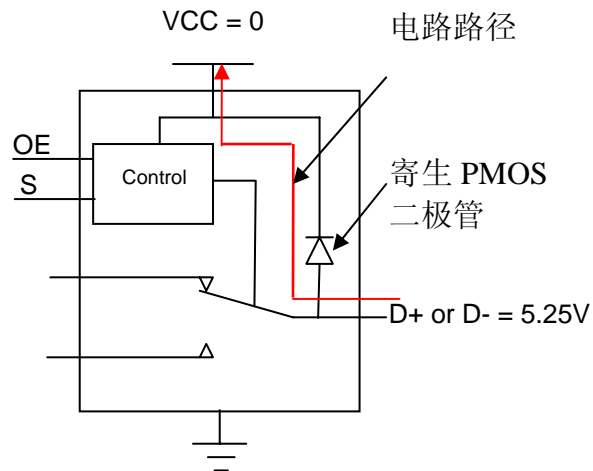


图 2 传统模拟开关在过电压情况下的电流泄流路径

在断电过压的情况下，FSUSB30 开关因内部设计有一种电路能够防止信号泄流而确保系统的可靠性。当 V_{cc} 等于 0 伏时，无论 OE 和 S 处于什么状态开关通过隔离输入和输出来防止信号泄流，同时开关能够防止从信号端到 V_{cc} 端的漏电流。当开关被断电时输入端看起来是高阻状态，寄生二极管正向偏置被阻止。值得注意的是 FSUSB30 开关断电过压保护是在共用端（D+、D-），这是因为最常见的应用是 USB 数据端口共享或复用。在这种情况下，共用端是唯一可能遭遇 V_{bus} 短路的端口。因此基于飞兆半导体对于 USB 应用的理解，断电过压保护被加在这两个 I/O 端。图 3 是一个共同端共享应用的实例。

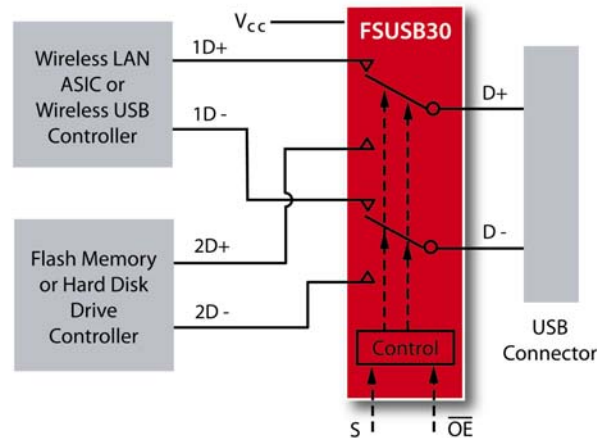


图 3 典型的 USB 连接器共享应用

带电过压保护

USB 2.0 标准还提到 USB 装置在传送数据时能够耐 V_{bus} 短路。因为 USB 开关在带电状态下才传送数据，所以它必须能耐住 D+ 和 D- 端高达 5.25 伏的短路电压。在此情况下， $V_{cc}+0.5$ 伏对于 D+ 和 D- 是可以接收的。然而没有其它外围电路的帮助，过量电压会导致可靠性失败，这种情况应该被避免。例如，当开关供电为 3.6 伏并且 D+ / D- 经受 5.25 伏 V_{bus} 短路时，如果没有辅助电路，无论标准的模拟开关还是断电过压保护开关都不能保证可靠的操作。但是在系统供电电源和 USB 开关 VCC 之间加一个 100 欧姆的电阻就可以解决这个问题。这种限流电阻可以限制回流到 V_{cc} 从而使电流保持在安全的操作范围。在这种应用里面，5.25 伏电压会传输到被选择的输出口。由于这个原因，在 USB 数据路径上所有的元件能力承受带电的 5.25 伏 V_{bus} 短路。图 4 举例说明了电路板的设计修改，此设计能够允许 USB 开关 (FSUSB30) 完全符合无论是带电或掉电情况下 USB 2.0 标准的 V_{bus} 短路要求。

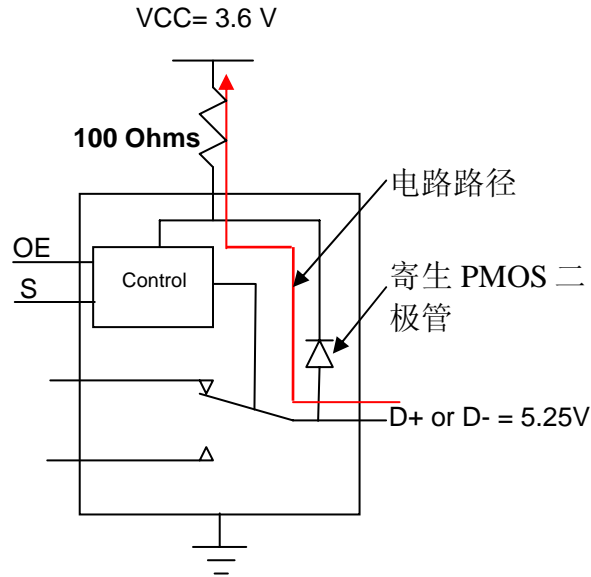


图4 通过加入100欧姆限流电阻USB开关在带电状态下满足USB 2.0 标准的短路故障要求

结论

FSUSB30 开关是第一个量产的带掉电保护的 USB 开关产品，它的掉电或断电过压保护作用可以防止 USB 2.0 标准所述的 Vbus 故障状态。同时加一个如图 4 所示的 100 欧姆限流电阻可以承受开关带电时数据线与 Vbus 的短路故障。

DISCLAIMER

FAIRCHILD SEMICONDUCTOR RESERVES THE RIGHT TO MAKE CHANGES WITHOUT FURTHER NOTICE TO ANY PRODUCTS HEREIN TO IMPROVE RELIABILITY, FUNCTION, OR DESIGN. FAIRCHILD DOES NOT ASSUME ANY LIABILITY ARISING OUT OF THE APPLICATION OR USE OF ANY PRODUCT OR CIRCUIT DESCRIBED HEREIN; NEITHER DOES IT CONVEY ANY LICENSE UNDER ITS PATENT RIGHTS, NOR THE RIGHTS OF OTHERS.

LIFE SUPPORT POLICY

FAIRCHILD'S PRODUCTS ARE NOT AUTHORIZED FOR USE AS CRITICAL COMPONENTS IN LIFE SUPPORT DEVICES OR SYSTEMS WITHOUT THE EXPRESS WRITTEN APPROVAL OF THE PRESIDENT OF FAIRCHILD SEMICONDUCTOR CORPORATION.

As used herein:

1. Life support devices or systems are devices or systems which, (a) are intended for surgical implant into the body, or (b) support or sustain life, or (c) whose failure to perform when properly used in accordance with instructions for use provided in the labeling, can be reasonably expected to result in significant injury to the user.
2. A critical component is any component of a life support device or system whose failure to perform can be reasonably expected to cause the failure of the life support device or system, or to affect its safety or effectiveness.