



AN-8023

使用 FAN8303 降壓穩壓器實現負電壓管理

摘要

FAN8303 是具有內建功率電晶體 (MOSFET) 的 2A、370kHz 單晶片型整合降壓穩壓器。它使用簡單，並且只需要最少的外部元件。此技術應用文件將說明如何使用 FAN8303 來產生負電壓。文中將介紹應用範例，並討論升降壓電路的最佳設計。

簡介

降壓穩壓器廣泛用於高電壓至低電壓的直流 (DC) 轉換。同樣地，FAN8303 原本的設計是爲了需要調整 DC 電壓準位的設備上，例如應用在電腦螢幕和電視的機上

盒的微控制器，以及高效能前級線性穩壓器。在某些情況下，非同步降壓穩壓器也可以用於升降壓電路，藉以產生相對於接地電位的負電壓。這些應用包括音頻擴大器和 LCD 面板的定時控制電路等等。

圖 1 所示爲 LCD 面板的實際應用；LCD 面板需要負電壓進行對比控制。在這個電路方塊中，通常會使用充電泵浦，因爲其設計簡單且成本低廉。但相對於輸入電壓的變化，它會有一定數量的功率耗損及較差的輸出電壓調整。具有負輸出的 FAN8303 將會是克服這些問題的解決方案。

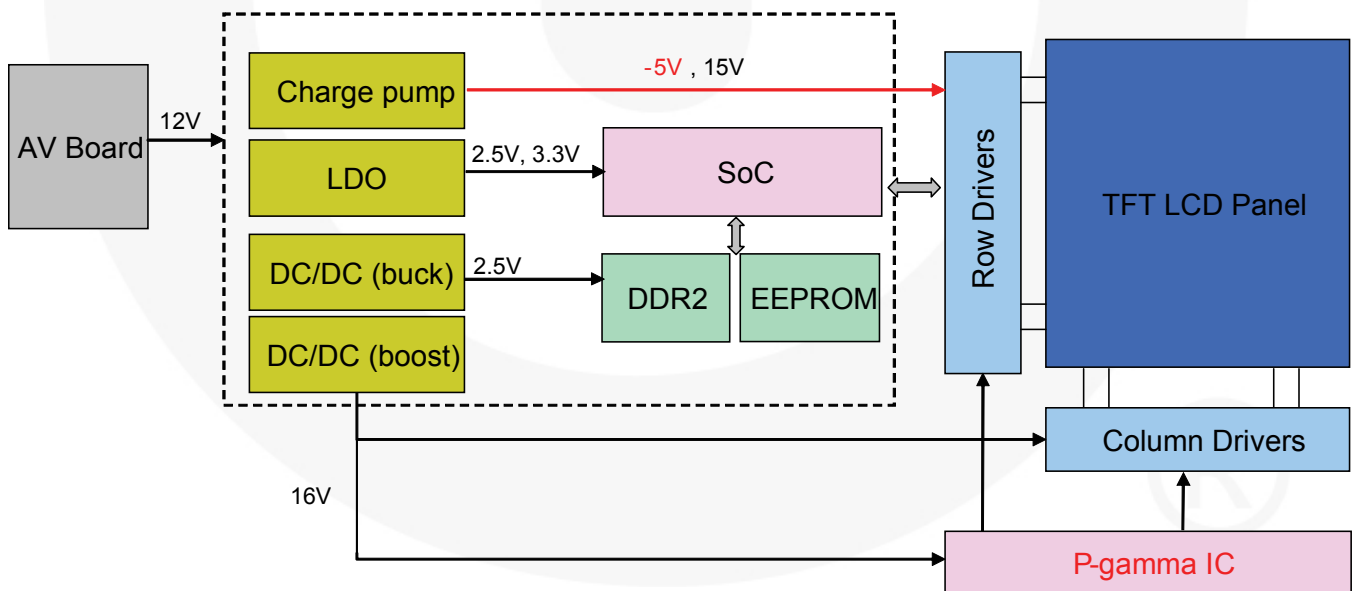


圖 1. 定時控制流程範例

工作原理

為瞭解升降壓拓樸結構，以下將簡單比較降壓拓樸結構。當 MOSFET 開關（圖 3 中的 Q1）開啓時，電感器（ V_L ）兩端的電壓差為 $V_{IN}-V_{OUT}$ 。當 Q1 關閉期間，降壓拓樸結構中的 V_L 等於 $-V_{OUT}$ 。所以電感器電流（ I_L ）會依 $(V_{IN}-V_{OUT})/L$ 斜率上升，並依 V_{OUT}/L 斜率下降。因此，電感器所儲存的能量會被轉換成具有正輸出的電壓。此時，若把電感器和飛輪二極體位置交換，則此降壓拓樸結構會變成升降壓拓樸結構。當 MOSFET 開關

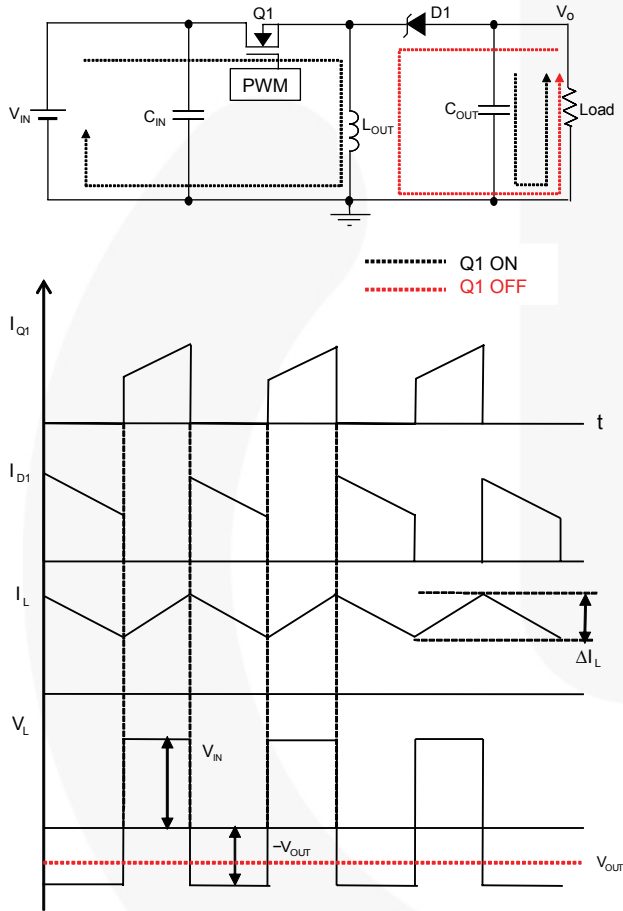


圖 2. 升降壓拓樸結構

Q1（圖 2）開啓時， V_L 與 V_{IN} 相同，因此 I_L 會依 V_{IN}/L 斜率上升。在 Q1 關閉期間， V_L 具相反極性，以維持連續電感器電流。因此，它可以產生負輸出電壓 $-V_{OUT}$ 。

在設計具降壓穩壓器的升降壓電路時，有幾點需要考量。表 1 概略比較降壓與升降壓電路之間的设计參數。

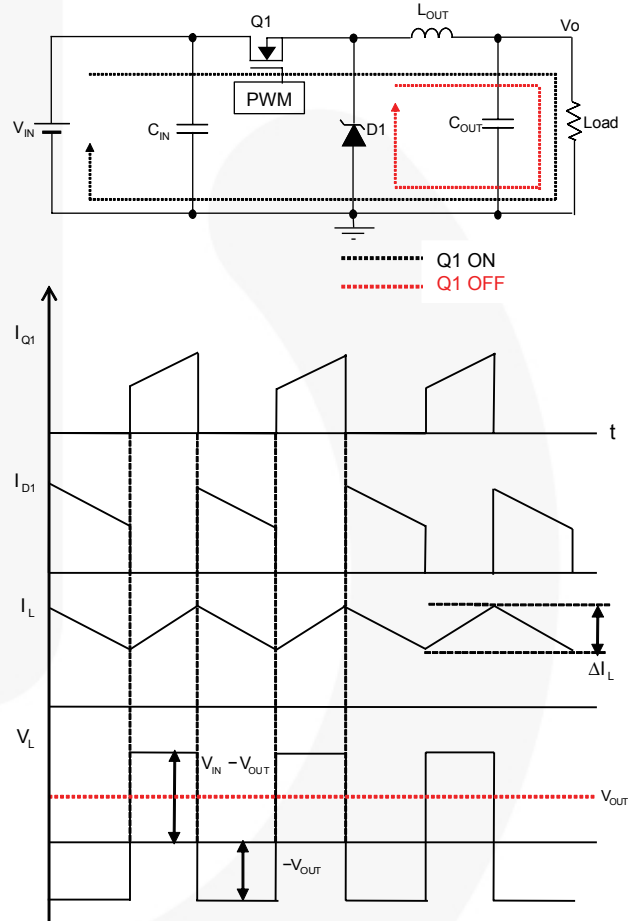


圖 3. 降壓拓樸結構

表 1. 降壓與升降壓設計參數

拓樸結構	I_L (平均值)	最大 V_{SW}	工作週期
升降壓	$\frac{I_{OUT}}{1-D}$	$V_{IN} + V_{OUT} $	$\frac{ V_{OUT} }{V_{IN} + V_{OUT} }$
降壓	I_{OUT}	V_{IN}	$\frac{V_{OUT}}{V_{IN}}$

首先，電感器電流受限於 $(1-D)$ ；所以請注意，降壓穩壓器的最大輸出電流，一定低於升降壓電路的最大電流。其次，開關節點 V_{SW} 為升降壓電路中，輸入電壓與輸出電壓的總和。它亦必須受到降壓穩壓器的最大開關

節點電壓的限制。由於與降壓電路比較起來，升降壓的輸入和輸出有許多雜訊，因此它需要高品質的 MLCC 作為輸入和輸出濾波器。

設計考量

選擇電感器

在選擇電感器時，主要需考量到電感值、RMS 額定電流和 DCR。所採用的電感值通常高於最小電感，以便在「連續電流模式」Continuous Current Mode (CCM) 中作業。RMS 電流應高於電感器電流，以防止沒有磁損的電感器飽和。當功率系統需要高效能時，通常會採用低 DCR 的電感器。

若要在連續電流模式中作業，請依下列方程式算出臨界最小電感量：

$$L = \frac{V_{IN} \times D}{f_{SW} \times \Delta I_L} \quad (1)$$

其中：

$$D = \frac{|V_{OUT}|}{|V_{OUT}| + V_{IN}} = \text{工作週期；}$$

$$f_{SW} = \text{切換頻率；而}$$

$$\Delta I_L = \text{維持連續電流模式的漣波電流（一般為 } I_L \text{ 的 20\%~30\%）。$$

輸出電容器

為滿足輸出電壓的漣波需求，並在動態負載的情況下維持恆定的輸出電壓，需要使用輸出電容器。漣波電壓會隨 ESR、輸出電容量和 ESL 改變。若要獲得所需的輸出漣波，下列方程式非常有用，可用來計算所需的最小電容量：

$$C_{MIN} = \frac{I_{OUTMAX} \times D_{MAX}}{f_{SW} \times \Delta V_{OUT}} \quad (2)$$

其中：

$$D_{MAX} = \text{最大工作週期；}$$

$$I_{OUTMAX} = \text{最大輸出電流；而}$$

$$\Delta V_{OUT} = \text{所需的輸出漣波電壓。}$$

計算所需 ESR 的方程式為：

$$ESR = \frac{\Delta V_{OUT}}{I_{LMAX}} \quad (3)$$

輸入電容器

輸入電容器應該要能處理最大輸入 RMS 電流，因此請使用下列方程式進行計算。以基層陶瓷電容 (MLCC) 為例，合理的估計值為每安培 (amp) 10 μ F 或 22 μ F。

最大 RMS 輸入電流：

$$I_{RMS_MAX} = I_{OUTMAX} \times \sqrt{D \times (1-D)} \quad (4)$$

所需的最小電容量：

$$C_{MIN} = (I_{RMS} \times D) / (f_{SW} \times \Delta V_{IN}) \quad (5)$$

其中 ΔV_{IN} 是所需的輸入漣波電壓。

飛輪二極體

飛輪二極體的作用，是在開關關閉時，作為電感器電流放電的路徑。要求低功率耗損時，需考慮崩潰電壓、較低的順向壓降和最大額定電流。此處最好使用蕭基 (Schottky) 二極體，因其擁有低順向壓降。

所需的二極體額定電流：

$$> I_{LMAX} \quad (6)$$

此處的 I_{LMAX} 是最大電感器電流。

所需的崩潰電壓：

$$> V_{IN} + |V_{OUT}| \quad (7)$$

設計範例

以下所示為設計範例，其測試條件為： $V_{IN} = 12V$ 、 $V_{OUT} = -5V$ 、 $I_{OUT} = 1A$ 和 $f_{SW} = 370\text{ kHz}$ （固定）。第一個步驟是設定臨界設計參數，例如電感器漣波電流（ ΔI_L ）和所需的輸出漣波電壓（ ΔV_{OUT} ）。第二個步驟是計算工作週期。為得出正確的值，需將二極體的順向壓降和 MOSFET 導通時的壓降納入考慮。Fairchild FAN8303 是非同步的降壓穩壓器，它整合了 0.22Ω 的 N 通道

MOSFET，因此壓降約為 $0.4V$ 。蕭基（Schottky）二極體的順向電壓（ $40V_{RRM} / 2A I_{OUT}$ ）為 $0.45V$ 。而關於電感器的部分，建議您使用高於計算值的電感值，並且最好使用低 DCR 電感器：

表 2. 設計範例計算

工作週期：	$= (V_{OUT} + V_F) / (V_{IN} + V_{OUT} + V_F - V_{Q1})$	0.33
電感量：	$= (V_{IN} \times D) / (f_{SW} \times \Delta I_L)$	35.6 μ H（所需的 $\Delta I_L = 20\%$ ）
輸出電容量：	$= (I_{OUT} \times D) / (f_{SW} \times \Delta V_{OUT})$	86.8 μ F（所需的 $\Delta V_{OUT} = 10\text{mV}$ ）
輸入電容量：	$I_{RMS} = I_{OUT} \times \sqrt{D \times (1-D)}$	0.47A
	$C_{IN} = I_{RMS} \times D / (\Delta V_{IN} \times f_{SW})$	4.05 μ F
二極體額定電流：	$I_{DIODE_MAX} = I_{AVG} + \Delta I_L / 2$ 此處 I_{AVG} = 平均電感器電流	1.77A

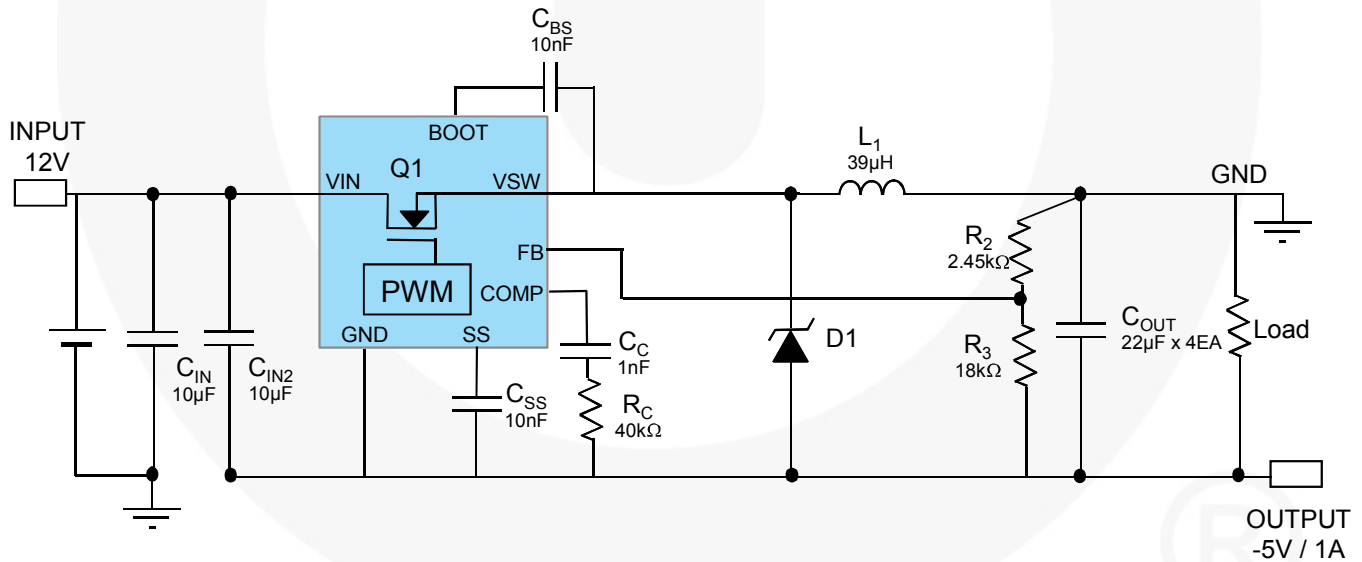


圖 4. 使用 FAN8303 的升降壓電路圖

一般波形和圖表

圖 5 和 圖 6 所示為 FAN8303 輸出漣波電壓的一般波形。為達到低漣波電壓，需使用低於 10mΩ 的 MLCC。

圖 7 所示為 FAN8303 效率與功耗圖。圖中表示，當負載條件為 400mA、功耗為 0.31W 的情況下，最高效率為 87%。

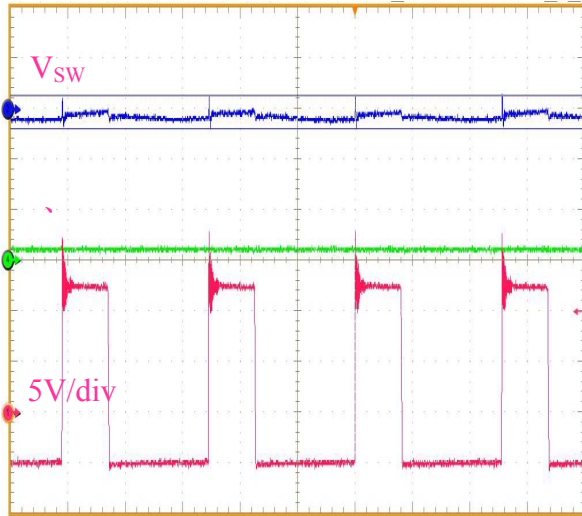


圖 5. 33mV 在 100mA 時的 V_{OUT} 漣波 (1 μ s/div)

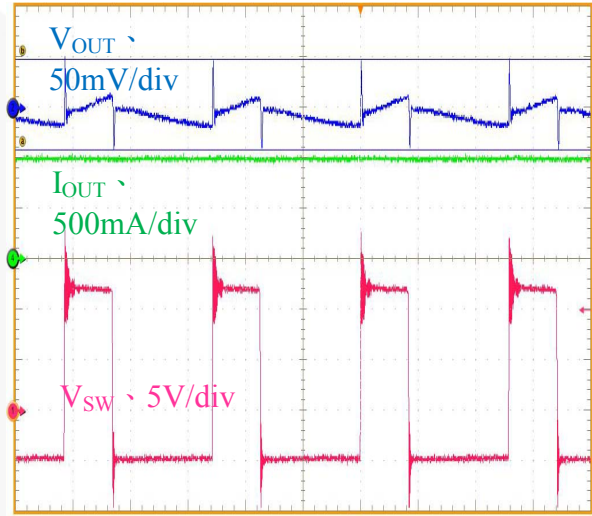


圖 6. 89mV 在 1A 時的 V_{OUT} 漣波 (1 μ s/div)

附註：

1. 測試條件： $V_{IN}=12V$ 、 $V_{OUT}=-5V$ 、 f_{SW} = 固定 370 kHz 和 $I_{OUT}=0\sim 1A$ 。

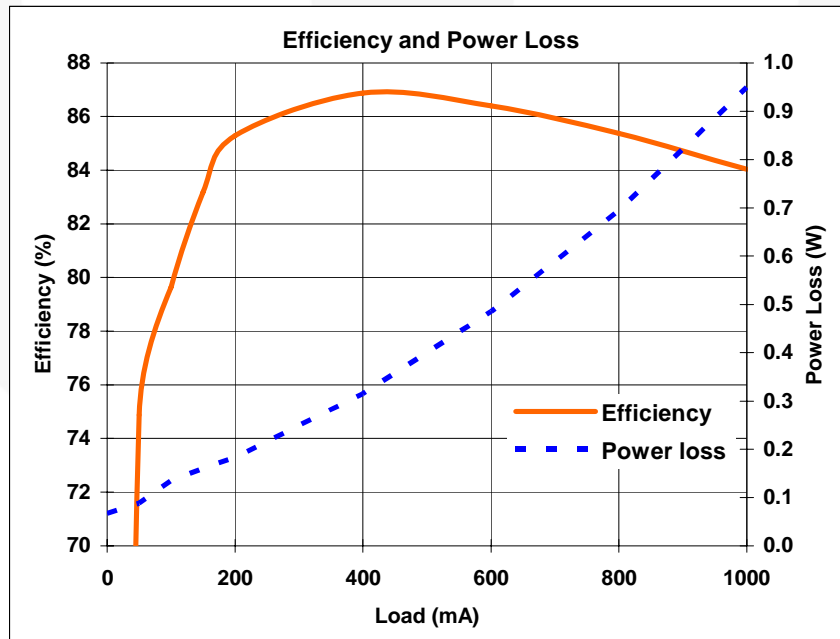


圖 7. 效率與功耗

結論

Fairchild 2A 單晶片型，非同步降壓穩壓器 FAN8303 的輸入範圍廣 (~23V)，並且有絕佳的負載和線性調整率。儘管是降壓穩壓器拓樸架構，但只要變更被動元

件，便可以在升降壓電路中使用 FAN8303 來產生負輸出電壓。

相關資料表

[FAN8303 — 2A 23V 非同步降壓式 DC/DC 穩壓器](#)

作者

DSEOM 應用工程師、SGYOON 應用工程師

DISCLAIMER

FAIRCHILD SEMICONDUCTOR RESERVES THE RIGHT TO MAKE CHANGES WITHOUT FURTHER NOTICE TO ANY PRODUCTS HEREIN TO IMPROVE RELIABILITY, FUNCTION, OR DESIGN. FAIRCHILD DOES NOT ASSUME ANY LIABILITY ARISING OUT OF THE APPLICATION OR USE OF ANY PRODUCT OR CIRCUIT DESCRIBED HEREIN; NEITHER DOES IT CONVEY ANY LICENSE UNDER ITS PATENT RIGHTS, NOR THE RIGHTS OF OTHERS.

LIFE SUPPORT POLICY

FAIRCHILD'S PRODUCTS ARE NOT AUTHORIZED FOR USE AS CRITICAL COMPONENTS IN LIFE SUPPORT DEVICES OR SYSTEMS WITHOUT THE EXPRESS WRITTEN APPROVAL OF THE PRESIDENT OF FAIRCHILD SEMICONDUCTOR CORPORATION.

As used herein:

1. Life support devices or systems are devices or systems which, (a) are intended for surgical implant into the body, or (b) support or sustain life, or (c) whose failure to perform when properly used in accordance with instructions for use provided in the labeling, can be reasonably expected to result in significant injury to the user.
2. A critical component is any component of a life support device or system whose failure to perform can be reasonably expected to cause the failure of the life support device or system, or to affect its safety or effectiveness.