

AN-8025

使用 FAN7530 實現適用於 LED 照明之單級返馳式 AC-DC 轉換器的設計指南

摘要

此技術應用文件說明單級功率因數修正 (PFC)，並提供 LED 照明應用之 75W 通用輸入單級 PFC 的設計指南。FAN7530 是應用在由臨界電流模式控制 IC 所控制的返馳式轉換器拓模結構中，並且提供多種功能；例如 CV/CC 模式反饋電路、逐週期的電流限流、軟啟動功能等，皆可考慮應用在 LED 照明中。

簡介

單級 AC-DC 轉換的輸出電壓漣波較大，但從成本和功率密度的角度來看，它仍是比二級轉換更具吸引力的解決方案。特別是在電池充電器、電漿顯示器 (PDP) 的持續性電源供應和 LED 照明方面的應用；相形之下，低頻率、100Hz 或 120Hz、大輸入電壓漣波就不是那麼重要了。因此，單級 AC-DC 轉換是非常有幫助的。

單級 AC-DC 轉換器可直接將 AC 輸入電壓轉換成 DC 輸出電壓，並且不需要前穩壓器，如圖 1 所示。

此技術應用文件介紹適用於 LED 照明的 75W 單級 AC-DC 轉換器。在選擇電源轉換拓模結構時，通常會選擇返馳式轉換器，這是因為它不需要感應式輸出濾波器；主變壓器本身就可以當作濾波器使用。

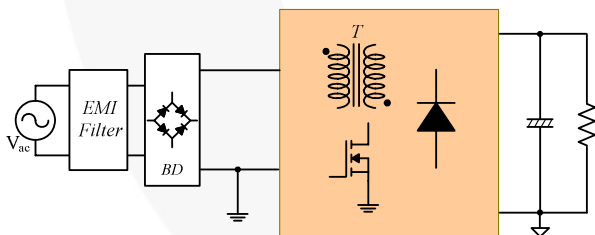


圖 1. 單級 AC-DC 轉換器

圖 2 所示為返馳式 AC-DC 轉換器的電路圖。FAN7530 是當作控制器使用，此外並同時應用 CV (恆定電壓) 和 CC (恆定電流) 模式反饋電路，以防止過載和過電壓的情況。在 LED 照明中，輸出一定是滿載的情況，且如果 LED 的接面溫度升高的話，LED 的順向壓降會降低。因此，在正常狀態下，應該用 CC 模式來控制輸出，而 CV 模式僅用於過電壓保護。

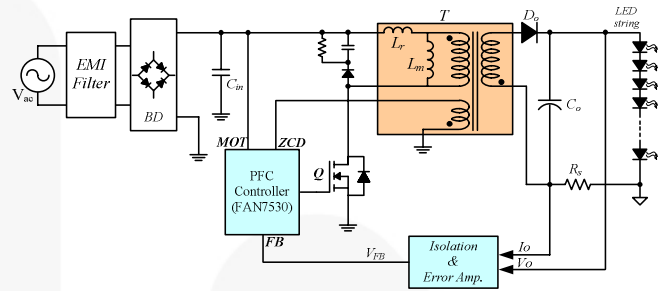


圖 2. 返馳式 AC-DC 轉換器的電路圖

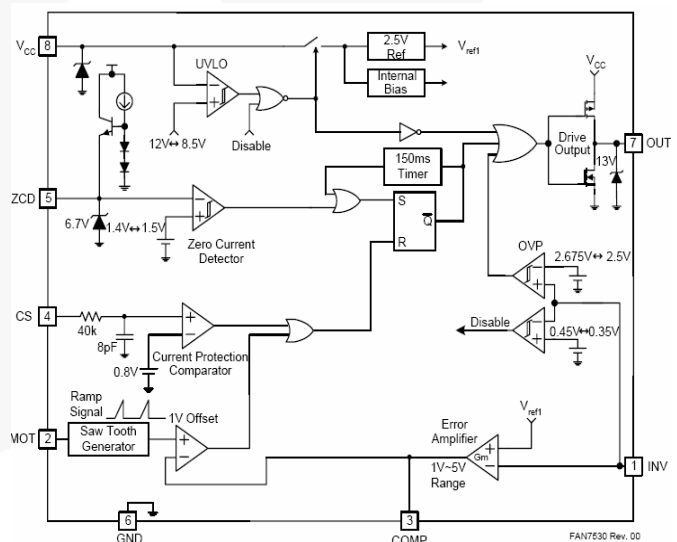


圖 3. FAN7530 電路方塊圖

圖 3 所示為 FAN7530 的電路方塊圖。其主要的功能包括：

- 固定導通時間的 CRM PFC 控制器
- 零電流偵測器 (ZCS) 與波谷開關
- MOSFET 過電流保護
- 低啟動電流 (40µA) 和低工作電流 (1.5mA)
- 具有高狀態箝位的圖騰柱 (Totem Pole) 輸出
- +500/-800mA 峰值開極驅動電流

FAN7530 是電壓模式的 CRM PFC 控制器；其開關的開啓時間是固定的，但關閉時間則會隨著穩定狀態而改變。因此，切換頻率會隨著圖 4 中所示的輸入電壓變化而改變。

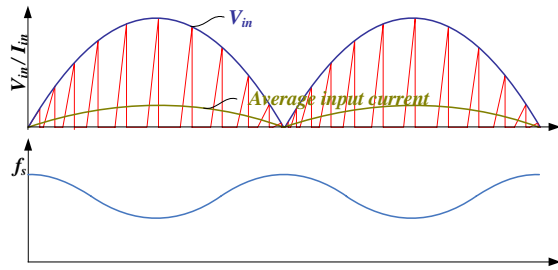


圖 4. 切換頻率變化

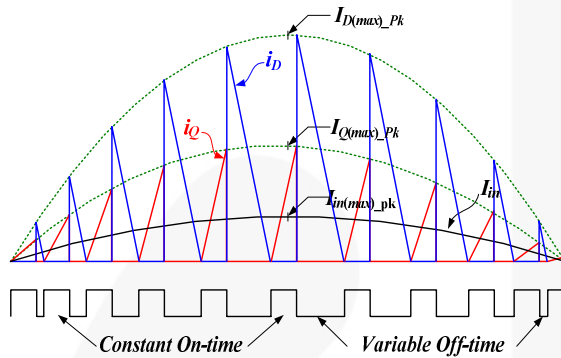


圖 5. 理論波形

圖 5 為一次側開關電流、二次側二極體電流和閘極訊號理論波形的圖解。在零電流情況下，MOSFET Q 開啓時，「快速回復二極體」(Fast Recovery Diode, FRD) D_o 是關閉的，而在硬式切換的情況下，Q 關閉時 D_o 是開啓的。

設計範例

此處會顯示使用 FAN7530 之 75W 單級返馳式 AC-DC 轉換器的設計指南。表 1 所示為應用的系統參數。

表 1. 系統參數

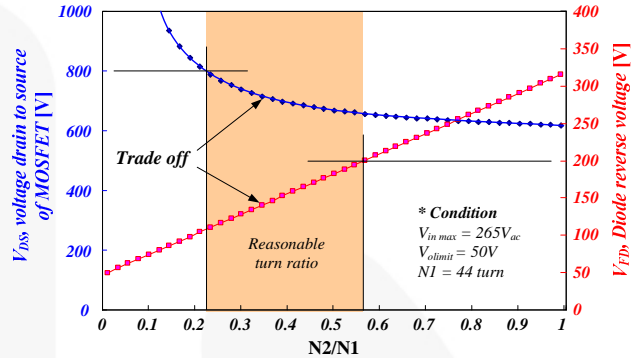
參數	值
輸出功率	75W
輸入電壓範圍	85~265V _{AC}
輸出電壓	45V
輸出限制電壓	50V
在 $I_{in(max)_pk}$, $D@I_{in(max)_pk}$ 時的工作週期	0.6
最小切換頻率 $f_{s_min}@V_{in_min}$	50kHz
效率 η	85%

1. 返馳式變壓器設計

在返馳式轉換器中，變壓器是較容易飽和的，因為它只用於 B-H 迴路的第一象限。此外，如果是在臨界導通模式中運作，則峰值電流會比在連續導通模式中高很多。因此，此處應該插入氣隙以防止變壓器飽和。

在返馳式單級 AC-DC 轉換器中也應考慮合適的匝數比 N_1/N_2 ，因為 MOSFET 的最大電壓額定值和「快速回復二極體」Fast Recover Diode (FRD) 與變壓器的匝

數比強烈相關。根據變壓器的匝數比，MOSFET 的汲極至源極電壓額定值 V_{dss} 與 FRD 的逆向電壓額定值 V_R 之間，存在著一種權衡關係。匝數比 (N_2/N_1) 較大時，FRD 的 V_R 要高，但 MOSFET 的 V_{dss} 要低。相反地，當匝數比較小時，會對 MOSFET 形成較高的電壓應力，但 FRD 的 V_R 會降低。圖 6 所示為 MOSFET 的 V_{dss} 與 FRD 的 V_R 之間的權衡關係。

圖 6. V_{DS} 和 V_R 之間的權衡關係

從 $P_o = \eta V_{in} I_{in}$ 可得知，最大線電流為 $I_{in(max)} = P_o / \eta V_{in(min)}$ 。如果切換頻率 f_s 遠高於 AC 線頻率 f_{ac} ，則可假設在一個切換週期內的輸入電流是恆定的。

若要定義變壓器的激磁電感，就必須定義最大週期。當應用最小輸入電壓時，最大切換週期發生在輸入電壓的峰值 $I_{in(max)_pk}$ 。此峰值可定義為：

$$I_{in(max)_pk} = \frac{1}{T} \int_0^{DT} \frac{I_{Q(max)_pk}}{D_{max} T} t dt = \frac{D_{max} I_{Q(max)_pk}}{2} \quad (1)$$

$$I_{Q(max)_pk} = \frac{2}{D_{max}} I_{in(max)_pk} \quad (2)$$

其值分別為 $D = D@I_{in(max)_pk}$, $I_{in(max)_pk} = \sqrt{2} I_{in(max)}$,

和 $V_{in(min)_pk} = \sqrt{2} V_{in(min)}$ 。

變壓器一次側電壓 V_T 定義為：

$$V_T = L_m \frac{\Delta I}{\Delta T} = L_m \frac{I_{Q(max)_pk} f_s (min)}{D@I_{in(max)_pk}} \quad (3)$$

因此，激磁電感可用下列算式求得：

$$L_m \geq \frac{D@I_{in(max)_pk} V_{in(min)}}{2 I_{in(max)_pk} f_s (min)} = \frac{0.6^2 \times 85}{2 \times 1.04 \times 50 \times 10^3} \quad (4)$$

$$= 294 \times 10^{-6}$$

利用方程式 (4) 和表 1 中的資料，算出激磁電感為 294 μ H。

最大功率耗散為：

$$P_{sn(max)} = \frac{1}{2} L_{leak} I_{Dsn_pk}^2 f_{s@vin\ max} = \frac{v_c^2}{R_{sn}} \quad (17)$$

其中 $v_c = V_{sn} = V_f + V_{Lr}$ 。

因此，可算出電阻值 R_{sn} ：

$$R_{sn} = \frac{2v_c^2}{L_{leak} I_{Dsn_pk}^2 f_{s@vin\ max}} \quad (18)$$

緩衝電路的最大漣波電壓可用下列算式求得：

$$\Delta v_c = \frac{v_c}{C_{sn} R_{sn} f_{s@vin\ max}} \quad (19)$$

緩衝電容器的結果值越大，電壓漣波越低，但功率耗散會增加。因此，選擇適當的值很重要。一般而言，依照合理的估算，可決定緩衝器電路的突波電壓為返馳電壓 V_f 的 1.5 倍，而漣波電壓 Δv_c 為 50V。因此，緩衝電阻器和電容器可用下列方程式求得：

$$I_{Dsn_pk@V_{in}=265V} = \frac{2\sqrt{2}P_o}{\eta D_{min} V_{in}} = \frac{2\sqrt{2} \times 75}{0.85 \times 0.33 \times 265} = 2.85A \quad (20)$$

$$V_{sn(max)} = 1.5V_f = 1.5 \times \frac{N_1}{N_2} \times V_{o_Limit} = 1.5 \times \frac{44}{17} \times 50 = 194.1V \quad (21)$$

$$t_s = \frac{15 \times 10^{-6} \times 2.85}{194.1} = 220.3ns \quad (22)$$

$$f_{s@vin(max)} = \frac{D_{min} V_{sn(max)}}{L_m I_{Dsn_pk@V_{in}=265V}} = \frac{0.33 \times 194}{297 \times 10^{-6} \times 2.85} = 75.63kHz \quad (23)$$

$$R_{sn} = \frac{2 \times 194^2}{15 \times 10^{-6} \times 2.85 \times 75.63kHz} = 23.3k\Omega \quad (24)$$

$$C_{sn} = \frac{v_f + V_{sn}}{\Delta v_c \times R_{sn} \times f_{s@vin(max)}} = \frac{194 + 129}{50 \times 23.3 \times 10^3 \times 75.63 \times 10^3} = 3.67nF \quad (25)$$

其中，最小工作週期可用下列算式求得：

$$D_{min} = \frac{V_o}{\frac{N_2}{N_1} V_{avg(max)} + V_o} = \frac{45}{\frac{17}{44} \times \left(\frac{2\sqrt{2}}{\pi} \times 265 \right) + 45} = 0.33 \quad (26)$$

4. 感測電阻器

FAN7530 的 CS 針腳在瞬態期間或過載的情況下，會限制峰值電流並保護 MOSFET。通常在合理的情況下，會限制為切換峰值電流的 1.5 倍。切換峰值電流的限制位準和感測電阻器可用下列算式求得：

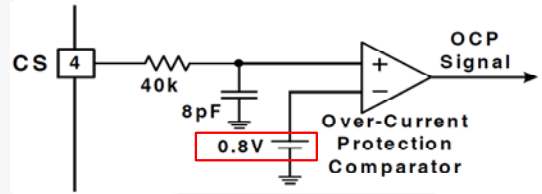
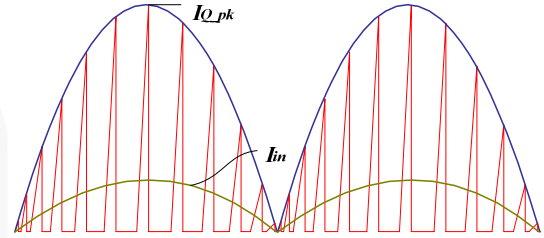


圖 8. 切換電流限制

$$I_{Q_Limit} = 1.5 I_{Q(max)_pk} = 1.5 \times \frac{2}{D_{max}} \left(\sqrt{2} \frac{P_o}{\eta V_{in(min)}} \right) \quad (27)$$

$$= 1.5 \times \frac{2}{0.6} \left(\sqrt{2} \frac{75}{0.85 \times 85} \right) = 7.4A \quad (28)$$

$$R_s \leq \frac{0.8}{I_{Q_Limit}} = \frac{0.8}{7.4} = 0.11\Omega$$

5. 軟啓動電路

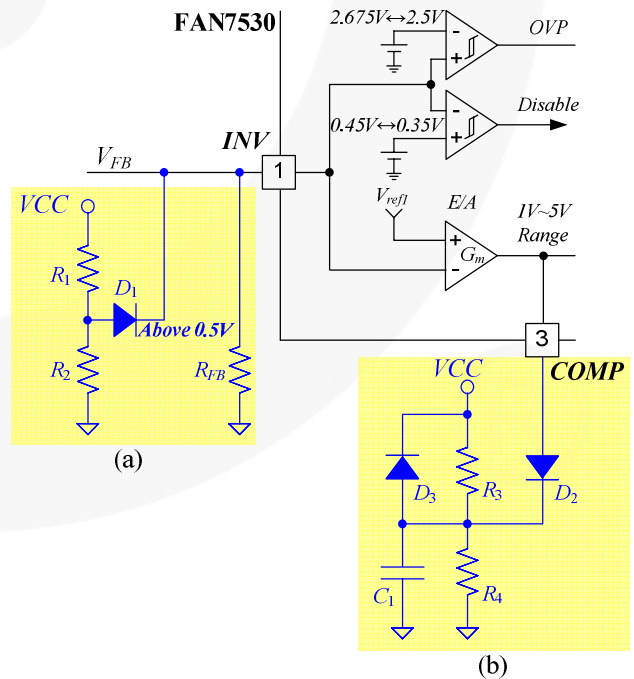


圖 9. 軟啓動電路

由於 FAN7530 是為非隔離升壓 PFC 電路所設計，所以要外加一些電路。當 FAN7530 應用至非隔離 PFC 電路時，內部失能的放大器可當作軟啟動功能使用。但若失能的放大器應用至隔離的單級 PFC 電路，便無法參與作業，因為在針腳 (Pin) 1 的初始電壓為零，而 FAN7530 無法啟動。若要在作業時排除失能放大器，必須透過阻斷二極體應用 0.5V 以上的電壓，如圖 9 (a) 所示。

初始的 V_{FB} 可約略定義為：

$$V_{FB_initial} = \frac{R_1 R_{FB}}{R_{FB}(R_1 + R_2) + R_1 R_2} \cdot VCC \quad (29)$$

為防止 MOSFET 因初始切換電流過高而故障，必須使用外部的軟啟動功能。圖 9 (b) 所示的電路能緩慢增加 E/A 的輸出電壓，因此，轉換器能隨時間的逐漸增加而順利啟動。

6. 電壓和電流反饋

LED 照明的電源供應器必須以恆定電流 (CC) 模式及恆定電壓 (CV) 模式來控制。由於 LED 的順向壓降會隨著接面溫度而改變，而且電流也會大幅增加，因此裝置可能會受損。

圖 10 所示為 CC 和 CV 模式反饋電路的範例。在一般作業期間，CC 模式為主控，而 CV 模式僅作為異常模式的 OVP。

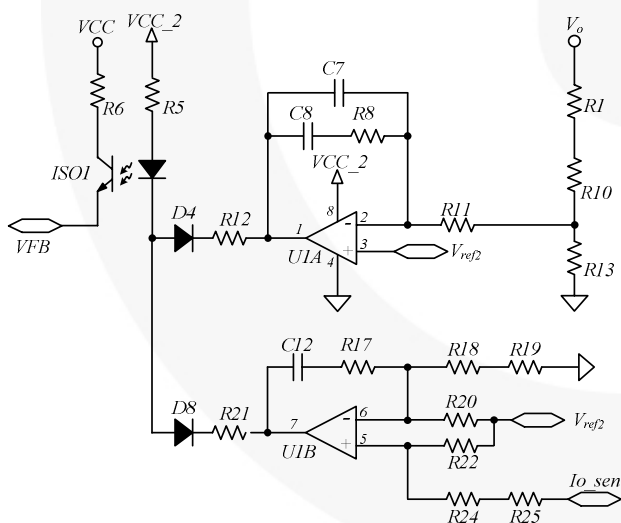


圖 10. CC 與 CV 反饋電路範例

實驗結果

為驗證本技術應用文件中設計指南的有效性，我們建立了一個測試裝置的原型並進行測試。設計參數和元件值都顯示在附錄中。

圖 11 所示為輸入條件為 110V_{AC} 和 220V_{AC} 時的輸入電壓與電流。在輸入條件為 110V_{AC} 和 220V_{AC} 時所測得的功率因數分別為 0.997 和 0.955。

圖 12 所示為切換電壓與電流的波形，圖中並顯示跟隨在輸入電壓形狀之後的切換電流波形。開關在零電流條件時是開啓的。

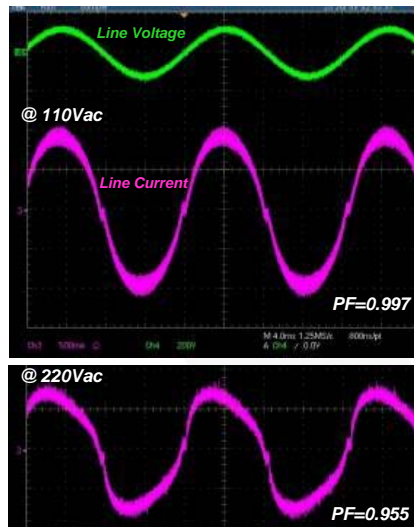
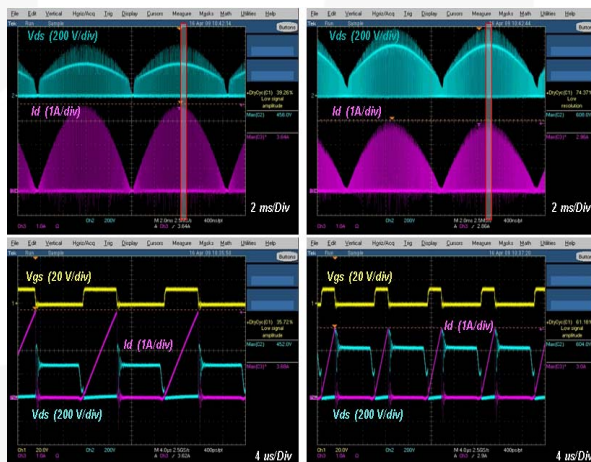


圖 11. 輸入電壓與電流



(a) 於 110 V_{AC} 輸入 (b) 於 220 V_{AC} 輸入
圖 12. 切換電壓與電流

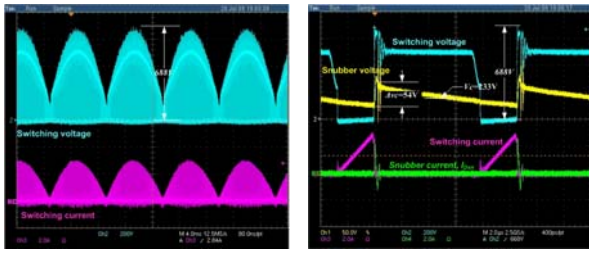


圖 13. 於 265V_{AC} 輸入條件時的汲極至源極電壓與切換電流

圖 13 所示為應用最大輸入電壓時，輸入線電壓 265V 時，汲極至源極電壓與電流的波形。此時在 54V 測得電壓漣波，且最大電壓應力為 688V，這顯示實際的結果與計算值差不多。由於最大電壓為 688V，因此需要額定值為 800V 的 MOSFET 以提供較廣的輸入電壓範圍。

輸入條件為 110V_{AC} 和 220V_{AC} 時之負載變化的效能特性，皆繪製在圖 14 中。假設輸入電壓為 110V_{AC}，則在 45W 的負載情況下，所測得的最大效能為 85.17%。

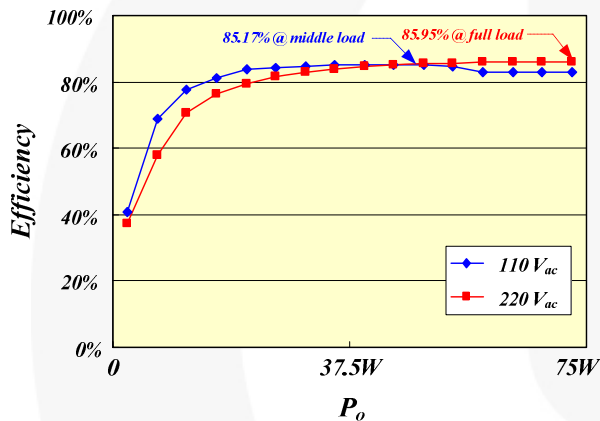


圖 14. 效能比較

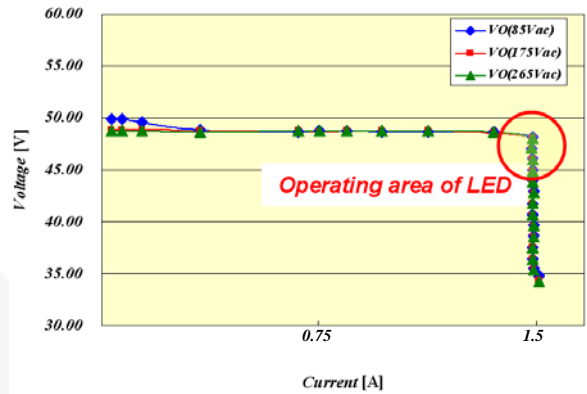


圖 15. 輸出 V-I 特性

假設輸入電壓為 220V_{AC}，則在 75W 的滿載情況下，所測得的最大效能為 85.95%。

在 LED 照明中，LED 燈串是由額定電流所驅動，且電源供應器應在滿載情況下運作。因此，在正常情況下，電源供應器是由恆定電流所控制。圖 15 所示為為實驗原型裝置的 V-I 特性曲線。其結果確認了在所有輸入電壓的情況下，恆定電流能穩定驅動輸出。

電路圖

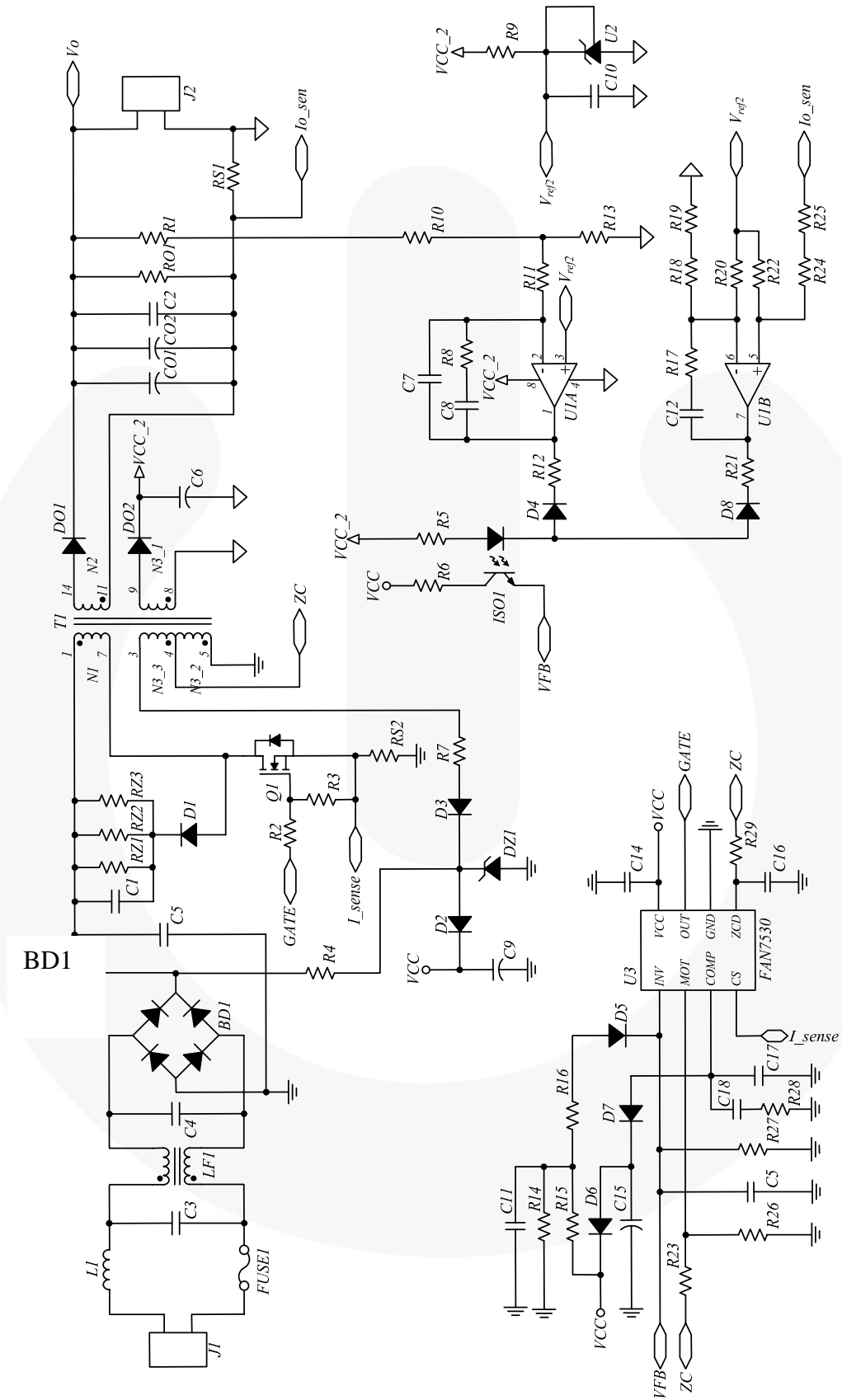


圖 16. 電路圖

零件清單

元件	符號	值/零件編號	元件	符號	值/零件編號
整流器	BD1	GBU8J		R1	49.9k Ω
電容器	C1	472/1kV	電阻器	R2	15 Ω
	C2	104		R3	1.5k Ω
	C3	220nF		R4	56k Ω /2Watt
	C4	440nF		R5	3.3k Ω
	C5	474/NP/630V		R6	11k Ω
	C6	33 μ /35V		R7	1.5/1W
	C7	473		R8	100k Ω
	C8	224		R9	1.2k Ω
	C9	33 μ /35V		R10	47k Ω
	C10	105		R11	50k Ω
	C11	224		R12	11k Ω
	C12	155		R13	5.1k Ω
	C13	33 μ /35V		R14	1.2k Ω
	C14	105		R15	10k Ω
	C15	683		R16	33 Ω
	C16	56p		R17	10k Ω
	C17	473		R18	2k Ω
	C18	224		R19	10 Ω
	CO1	2200 μ /63V		R20	2k Ω
	CO2	2200 μ /63V		R21	8.2k Ω
二極體	D1	UF4005	R22	2k Ω	
	D2	RGF1J	R23	330k Ω	
	D3	UF4005	R24	2.1k Ω	
	D4	1N4148	R25	33 Ω	
	D5	1N4148	R26	30k Ω	
	D6	1N4148	R27	5.1k Ω	
	D7	1N4148	R28	100k Ω	
	D8	1N4148	R29	47k Ω	
	DO1	F06UP20S	RO1	56k Ω /2Watt	
	DO2	UF4005	RS1	0.05 Ω /5Watt	
齊納 (Zener) 二極體	DZ1	1N4746(18V)	RS2	0.1 Ω 5Watt	
保險絲	FUSE1	FUSE	RZ1	56k Ω /2Watt	
光耦合器	ISO1	PC817	RZ2	56k Ω /2Watt	
連接器	J1	CON4	RZ3	56k Ω /2Watt	
	J2	CON4	變壓器	T1	EER3435
電感器	L1	330 μ H	運算放大器	U1A,B	KA358
扼流線圈	LF1	EMI_CHOCK	穩壓器	U2	KA431E
MOSFET	Q1	FQPF8N80C	PFC IC	U3	FAN7530

相關資料表

[FAN7527 — 邊界模式 PFC 控制 IC](#)

[FAN7528 — 雙輸出臨界導通模式 PFC 控制器](#)

[FAN7529 — 臨界導通模式 PFC 控制器](#)

[FAN7530 — 臨界導通模式 PFC 控制器](#)

作者

by Jae-Eul Yeon/Ph. D.

HV-PCIA/Fairchild Korea Semiconductor

+82-32-680-1935

E-mail : [jaeel.yeon@fairchildsemi.com](mailto:jaeul.yeon@fairchildsemi.com)

DISCLAIMER

FAIRCHILD SEMICONDUCTOR RESERVES THE RIGHT TO MAKE CHANGES WITHOUT FURTHER NOTICE TO ANY PRODUCTS HEREIN TO IMPROVE RELIABILITY, FUNCTION, OR DESIGN. FAIRCHILD DOES NOT ASSUME ANY LIABILITY ARISING OUT OF THE APPLICATION OR USE OF ANY PRODUCT OR CIRCUIT DESCRIBED HEREIN; NEITHER DOES IT CONVEY ANY LICENSE UNDER ITS PATENT RIGHTS, NOR THE RIGHTS OF OTHERS.

LIFE SUPPORT POLICY

FAIRCHILD'S PRODUCTS ARE NOT AUTHORIZED FOR USE AS CRITICAL COMPONENTS IN LIFE SUPPORT DEVICES OR SYSTEMS WITHOUT THE EXPRESS WRITTEN APPROVAL OF THE PRESIDENT OF FAIRCHILD SEMICONDUCTOR CORPORATION.

As used herein:

1. Life support devices or systems are devices or systems which, (a) are intended for surgical implant into the body, or (b) support or sustain life, or (c) whose failure to perform when properly used in accordance with instructions for use provided in the labeling, can be reasonably expected to result in significant injury to the user.
2. A critical component is any component of a life support device or system whose failure to perform can be reasonably expected to cause the failure of the life support device or system, or to affect its safety or effectiveness.